

Seppelfricke 8041, 8044, 8045 - Frostgeschütztes Außenwandventil

SEPP-Eis® Montageanleitung

Modell-Nr.: 8041 DN 15
8044 DN 15
8045 DN 15

DVGW-zugelassen - Reg.-Nr.: DW-6321CU0031

Produktbeschreibung

SEPP Eis® Frostgeschütztes Außenwandventil mit Volumenkomparator in der Mauerdurchführung ist ein Außenwandventil mit RV- und Belüfterkombination entsprechend der DIN EN 1717.

Die metallischen Werkstoffe entsprechen der „Bewertungsgrundlage für metallene Werkstoffe im Kontakt mit Trinkwasser“.

- PN 10 Temperaturbeständigkeit 90 °C
- Kunststoffe entsprechend der KTW
- Oberfläche matt verchromt

Das frostgeschützte Außenwandventil ist für folgende Installationsarten und Wandaufbauten geeignet:

- Ein- oder zweischaliges Mauerwerk
- Gebäudeaußenhaut verklümpert oder verputzt
- Erstinstallation oder Nachrüstung
- Im Rohbau mit späterer Feininstallation oder sofortiger kompletter Montage
- Aufputz- oder Unterputzinstallation
- Für Mauerstärken von 135 mm bis 500 mm

Produktvorteile

- Entleeren der Leitung nicht mehr erforderlich
- Kein Demontieren des Gartenschlauchs erforderlich
- Keine besonderen Handhabungsvorschriften

Wichtig:

Systembedingt kann bei längerer starker Frosteinwirkung das Außenwandventil einfrieren. Eine Wasserentnahme ist in diesem Fall nicht möglich.



Modell-Nr. 8041



Modell-Nr. 8044

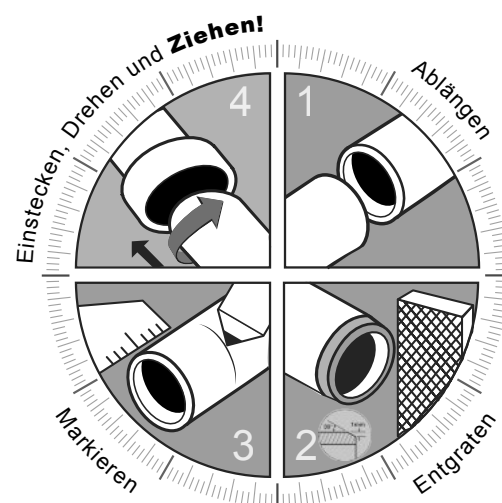
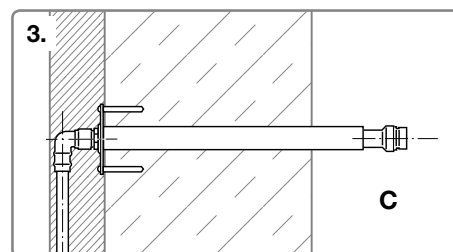
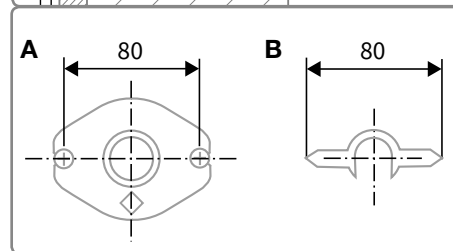
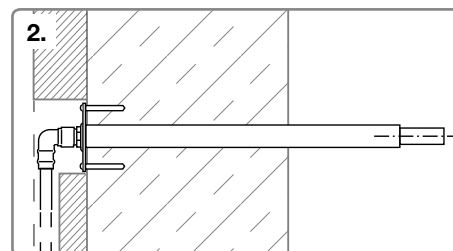
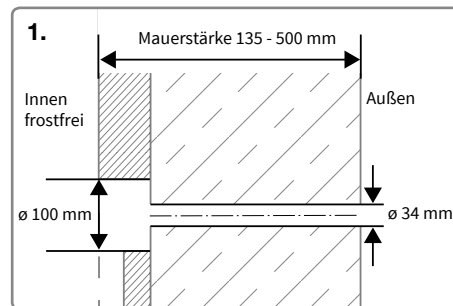


Modell-Nr. 8045

Seppelfricke 8041, 8044, 8045 - Frostgeschütztes Außenwandventil

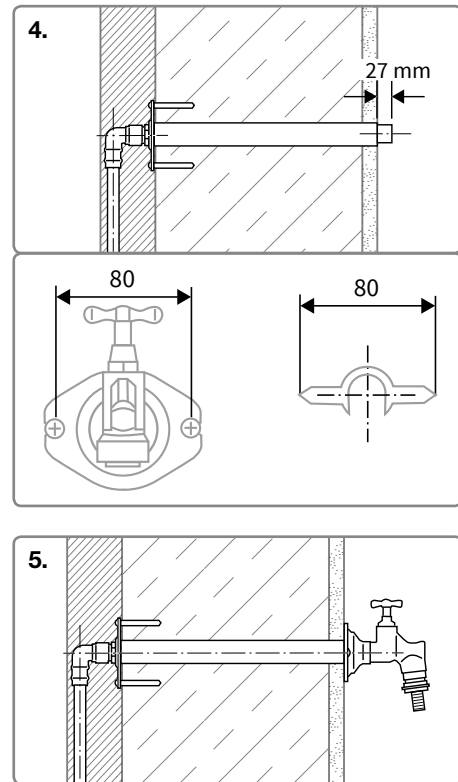
Installation

1. Die Mauer mit einem $\varnothing 34$ mm Bohrer durchbohren und gegebenenfalls den Schlitz für die Versorgungsleitung herstellen.
2. Die Versorgungsleitung an die Mauerdurchführung anschließen und mit dem Flansch und dem „Befestigungsset innen“ (**A**) befestigen.
Der Dübelabstand 80 mm kann mit dem Multifunktionswerkzeug (**B**) bestimmt werden.
Bei Verwendung einer Rohrschelle als Fixpunkt kann auf die Flanschbefestigung verzichtet werden.
3. An das $\frac{1}{2}$ " Außengewinde können Übergangsverbinder für alle Rohrarten befestigt werden. Bei Verwendung von Cu-Rohr als Versorgungsleitung wird ein Pressübergangsverbinder oder ein Tectite® Steckübergangsverbinder empfohlen. Bei Verwendung eines Lötübergangsverbinders ist darauf zu achten, dass die Lötwärme nicht den Kompensator beschädigt. Daher darf der Übergangsverbinder erst nach den Lötarbeiten auf das Mauerrohr geschraubt werden.
Gegebenenfalls kann die Versorgungsleitung wieder verputzt werden.
Falls die Außenfassade noch nicht fertiggestellt ist, oder die genaue Wandstärke noch nicht bekannt ist, kann hier der Ablauf unterbrochen werden.
Die Mauerdurchführung wird in diesem Fall mit der beiliegenden Tectite®-Endkappe (**C**) verschlossen.
Die Tectite®-Endkappe kann später mit dem beiliegenden Multifunktionswerkzeug demontiert werden.



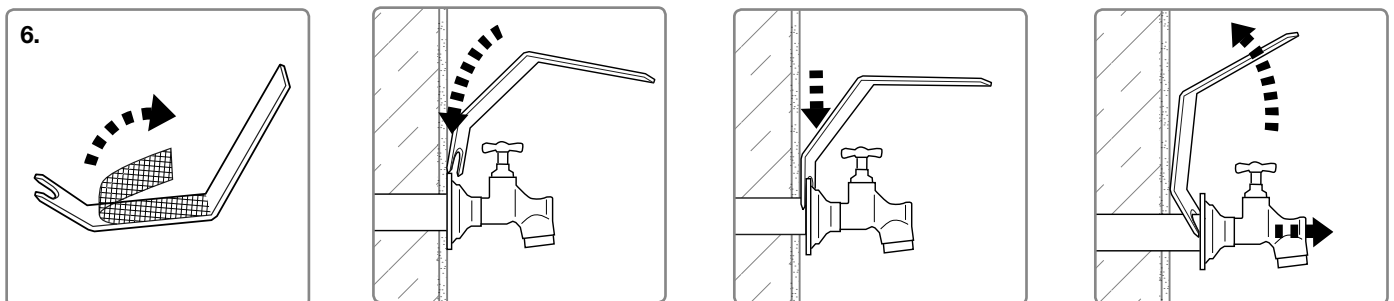
Seppelfricke 8041, 8044, 8045 - Frostgeschütztes Außenwandventil

4. Die Mauerdurchführung nach Fertigstellung der Gebäudeaußenhaut an die Mauerstärke anpassen.
Erst das Schutzrohr an der Außenwand abschneiden, dann das Mauerrohr mit Hilfe des Multifunktionswerkzeugs ablängen (Keinen Rohrschneider verwenden!).
Den Sägeschnitt anschließend sorgfältig entgraten und anfasen. Bei Nichtentgratung kann der O-Ring zerstört und die Verbindung undicht werden!
5. Zuerst die Dübel setzen, erst danach die Auslaufarmatur mit der Mauerdichtung aufstecken und mit den Schrauben des Befestigungssets außen befestigen (Aufkleber orange) und die beiliegenden Abdeckkappen auf die Schraubenköpfe aufstecken.
Das Ventil wird mit einer Tectite® Steckverbindung ohne Dichtarbeiten auf dem Rohr befestigt und kann nur nach Lösen der äußeren Befestigung mit dem beiliegenden Multifunktionswerkzeug wieder von dem Rohr getrennt werden.



Demontage

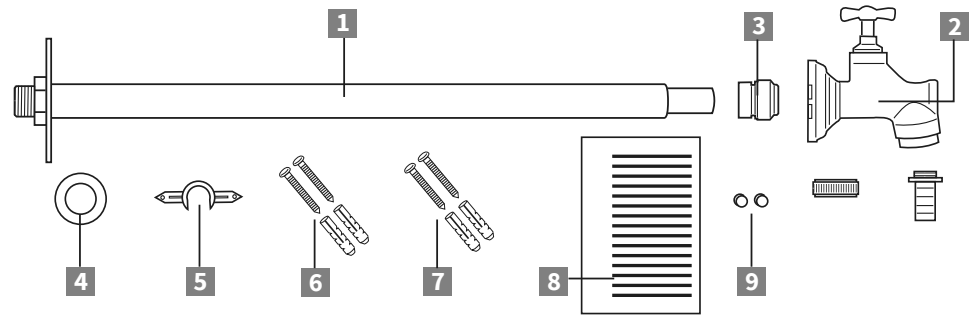
6. Für eine eventuell erforderliche Demontage der Außenwandarmatur steht der Demontagehebel SEPP-Eis®, Modell-Nr. 8041.81 zur Verfügung. Dieser ist als Zubehör erhältlich.



Seppelfricke 8041, 8044, 8045 - Frostgeschütztes Außenwandventil

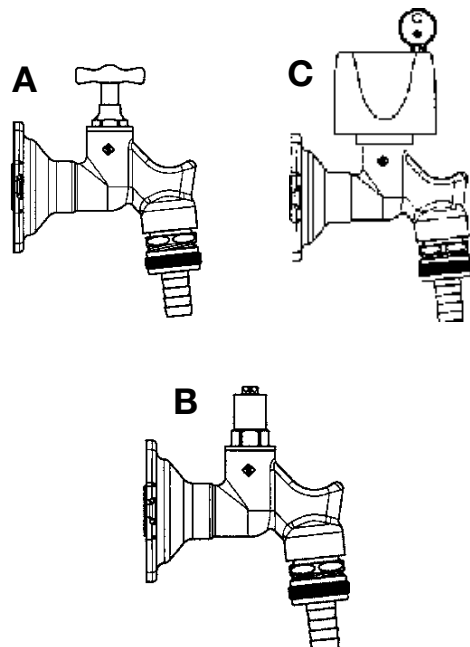
Packungsinhalt:

1. Mauerrohr mit Schutzkappe
2. Außenwandventil mit RV-Oberteil, DIN Rohrbelüfter und Schlauchverschraubung
3. Tectite®-Endkappe
4. Mauerdichtung
5. Multifunktionswerkzeug
6. Befestigungsset außen (Aufkleber orange)
7. Befestigungsset innen
8. Montageanleitung SEPP Eis®
9. Schrauben-Abdeckkappen (beiliegend)



Ausführung der Außenwandventile

- A Modell-Nr.: 8041, DN 15**
mit Knebel-Oberteil
- B Modell-Nr.: 8044, DN 15**
mit Steckschlüssel-Oberteil
- C Modell-Nr.: 8045, DN 15**
mit abschließbarem Oberteil



Achtung:

Die Nase an dem Auslaufventil dient nur zur Hilfe beim Befüllen einer Gießkanne oder eines Eimers. Den zu befüllenden Behälter immer mit einer Hand sichern, da er sonst abgleiten kann. Wenn nicht möglich, den Behälter auf dem Boden stehend befüllen.

Alle technischen Daten sind unverbindlich und keine garantierten Eigenschaften der Ware. Zusätzliche Informationen erhalten Sie unter www.seppelfricke.de. Es liegt in der Verantwortung des Verarbeiters, die Produkte auszuwählen, die für bestimmte Anwendungen geeignet sind und darauf zu achten, dass die Druckwerte und Leistungsdaten nicht überschritten werden. Die Installationshinweise sind zu befolgen.